



# Onlinemodul **ecoNET300**

FERNSTEUERUNG DES ECOMAX REGLERBETRIEBS



[www.econet24.com](http://www.econet24.com)



## BEDIENUNGS- UND MONTAGEANLEITUNG

AUSGABE: 1.0

HAT ANWENDUNG FÜR:

BETRIEBSSYSTEM:

REGLERBEZEICHNUNG:

WINDOWS XP, 7, 8,  
Android, Linux

Serie ecoMAX 800 (mit Ausnahme von  
**ecoMAX800R1, T1**), 850, 860

2014-07-02



[www.blazeharmony.de](http://www.blazeharmony.de)  
Bormmer Heiztechnik UG  
Mörscher Weg 9  
68766 Hockenheim



SICHERHEIT



ANSCHLUSS



EINSTELLUNGEN



BEDIENUNG



**Dieses Zeichen bedeutet, dass der vorliegende Hinweis von Bedeutung für Ihre Sicherheit ist.**



**Dieses Zeichen bedeutet, dass die vorliegende Information sich auf die Gebrauchseigenschaften des Moduls bezieht.**



Vor dem Beginn des Geräteanschlusses ist der Kesselbetrieb ausnahmslos durch dessen Löschen zu unterbrechen.



Das Gerät darf nicht entgegen seiner Bestimmung verwendet werden.



Überprüfen Sie, ob die Regler-Software des Kessels für die Zusammenarbeit mit dem Onlinemodul ecoNET300 geeignet ist.



Der falsche bzw. nicht der Anleitung entsprechende Anschluss des Moduls kann eine mögliche Quelle der fehlerhaften Funktion des Reglers darstellen oder dessen Betrieb unterbrechen.



Die Inbetriebnahme des Geräts und sein Anschluss sollten ausschließlich von einer mit der vorliegenden Anleitung vertrauten Person durchgeführt werden.



In keinem Fall dürfen irgendwelche Änderungen an der Konstruktion des Geräts vorgenommen werden.



## INHALTSVERZEICHNIS

INFORMATION.....	6
ZUSAMMENARBEIT ZWISCHEN ECONET300 UND ECOMAX KESSELREGLERN.....	7
ANSCHLUSS AN MODULE DES ECOMAX REGLERS.....	7
ANSCHLUSS AN REGLER DER ecoMAX800 SERIE.....	8
ANSCHLUSS AN REGLER DER ecoMAX850 SERIE.....	9
ANSCHLUSS AN REGLER DER ECOMAX860 SERIE.....	10
ZUSAMMENSTELLUNG DER VERBINDUNG ZUM INTERNET .....	11
LOGIN ZUM MODUL AUS DER EBENE DES LOKALEN LAN-NETZWERKS.....	16
LOGIN ZUM ecoNET-KONTO.....	17
BEDIENUNG DER WEBSEITE ZUR VERWALTUNG DES REGLERBETRIEBS .....	20



## INFORMATION

Das Onlinemodul ecoNET300 ermöglicht die Fernsteuerung des Kesselbetriebs via Internet oder lokales Netzwerk. Mithilfe von Computer, Tablet oder Telefon hat der Benutzer die Möglichkeit der Überwachung des Kesselbetriebs sowie der Änderung der Betriebsparameter des Kesselreglers.

[www.econet24.com](http://www.econet24.com)



Die wichtigsten Eigenschaften des Moduls:

- ✓ im ecoNET300 eingebauter WWW-Server, dank dem die Fernverwaltung des Kesselbetriebs im lokalen Netzwerk ohne Internetzugang möglich ist,
- ✓ Zusammenarbeit mit dem externen Server [www.econet24.com](http://www.econet24.com), dank dem der Zugang zum Kesselregler via Internet möglich ist,
- ✓ Bedienung drahtloser Wi-Fi-Netzwerke,
- ✓ Möglichkeit der Ansicht der laufenden Parameter des Kesselbetriebs in leserlichen und übersichtlichen „Kacheln“,
- ✓ Visualisierung des Betriebsstatus der hydraulischen Installation mittels eines leserlichen Hydraulikschemas,
- ✓ Möglichkeit der Ansicht und Bearbeitung des Großteils der Regler-Parameter (Benutzer und Service),
- ✓ Registrierung der wichtigsten Betriebsparameter des Reglerbetriebs und der Alarmzustände,
- ✓ Möglichkeit der E-Mail-Benachrichtigung über auftretende Alarmzustände des Reglers.



## ZUSAMMENARBEIT ZWISCHEN ECONET300 UND ECOMAX KESSELREGLERN



Das ecoNET300 Onlinemodul arbeitet nur mit Kesselreglern zusammen, die eine vom Hersteller installierte und für den Betrieb mit ecoNET300 Modul angepasste Software besitzen.

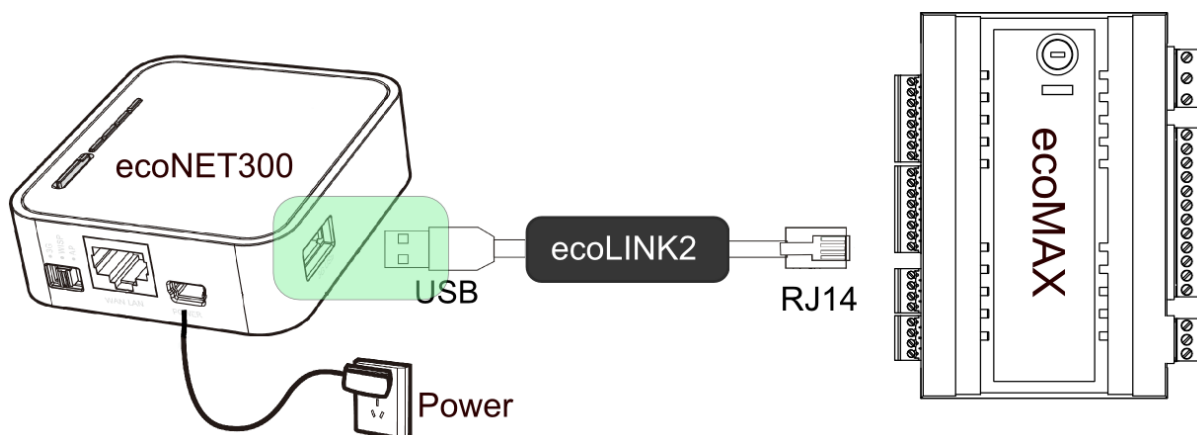


Vor dem Beginn des Anschlusses von Modul an den Regler, ist die Softwareversion des Reglers zu überprüfen. Im Reglermenü wählen wir folgenden Punkt aus: **MENU** → **Informationen** → **Programmversionen**. Auf Grundlage der Daten über die Reglersoftwareversion kann nach Rücksprache mit dem Kessel- oder Reglerhersteller festgestellt werden, ob der jeweilige Kesselreglertyp mit dem ecoNET300 Modul zusammenarbeitet.

## ANSCHLUSS AN DIE ECOMAX REGLERMODULE



Der korrekte Anschluss des ecoNET300 Moduls an die Kesselregler bedarf der Anwendung des im Set enthaltenen **ecoLINK2** Interface.



Das ecoNET300 Onlinemodul ist an den ecoMAX Kesselregler mittels ecoLINK2 Interface anzuschließen. Im Fall von manchen Reglertypen ist auch der Einsatz eines entsprechenden Adapters erforderlich. Das ecoLINK2 Interface sowie der Adapter sind im ecoNET300 Set enthalten.

Die Anschlussweise des Moduls an die einzelnen Reglertypen wird im weiteren Teil der Bedienungsanleitung dargestellt.

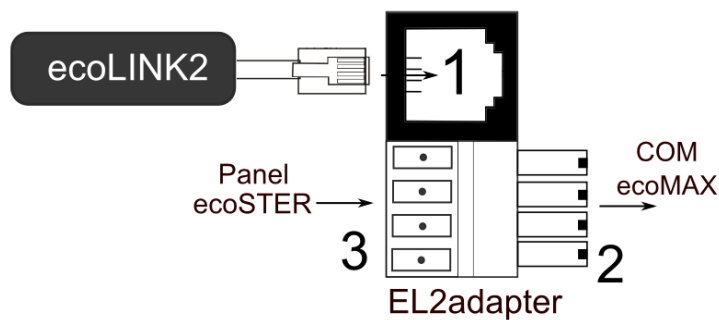


## ANSCHLUSS AN REGLER DER ecoMAX800 SERIE

Dieser Unterpunkt hat Anwendung für die Regler **ecoMAX800 P1, P2, R2, T2, D1, D2**. Er hat keine Anwendung für die Modelle **ecoMAX800R1** sowie **ecoMAX800T1**.

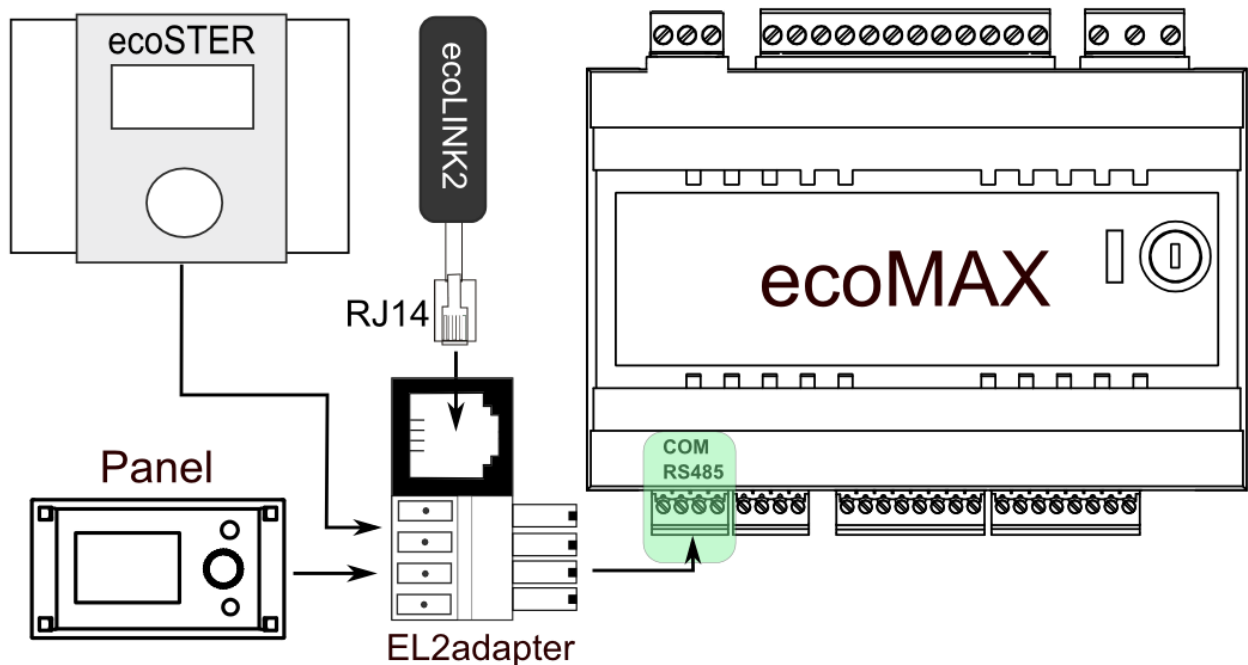
Im Fall von Reglern der Serie ecoMAX800 ist für den Anschluss des ecoLINK2 Interface der **EL2adapter** anzuwenden.

Die Anschlussweise wird auf der nachfolgenden Abbildung dargestellt.



Adapter **EL2adapter**, wo:

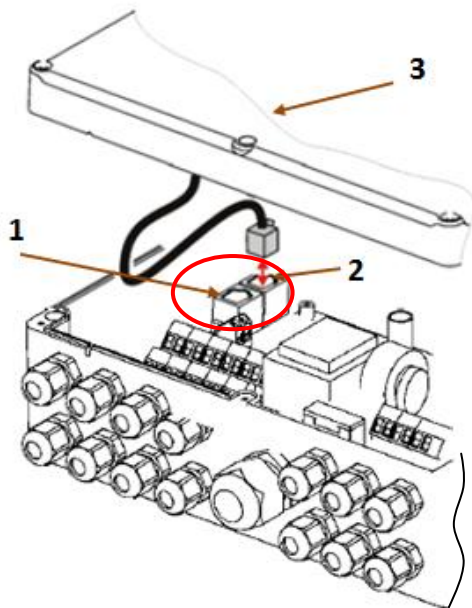
- 1- Buchse für den RJ14 Stecker des ecoLINK2 Interface,
- 2- Stecker für die COM-Übertragung des Reglermoduls,
- 3- Buchse für den Anschluss des Steuerpanel-Steckers (gleichzeitig mit dem ecoSTER-Zimmerpanel).







## ANSCHLUSS AN REGLER DER SERIE **ecoMAX850**



Die Module der Regler **ecoMAX850P1** oder **ecoMAX850D1** besitzen eine zusätzliche COM-Übertragungsbuchse, an der der RJ14 Stecker direkt vom ecoLINK2 Interface angeschlossen werden kann, ohne Notwendigkeit der Trennung des Steuerpanels oder des Einsatzes eines Adapters. Man muss nur das Reglergehäuse abschrauben und den Stecker an der **COM** Buchse anschließen.

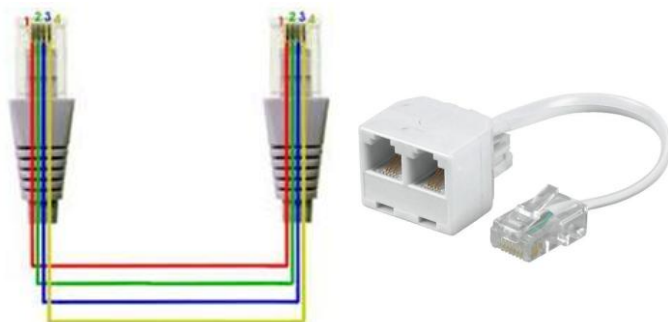
- 1 - **COM** Buchse (Anschlussstelle für den Stecker des RJ14 Interface),
- 2 - Buchse mit angeschlossenem Stecker des Steuerpanels,
- 3 - Abdeckung des Reglergehäuses (mögliche Montagestelle des Steuerpanels)

Die Reglermodule **ecoMAX850P2** besitzen nur eine COM-Übertragungsbuchse im RJ14 Standard, an die das Steuerpanel angeschlossen ist (im Gehäuse oder außerhalb des Reglergehäuses angebracht). Die Anwendung einer RJ14 Buchse im Modul erzwingt den Anschluss eines zusätzlichen Verteilers (Telefonverteiler RJ14 dreiteilig) sowie eines zusätzlichen Kabels.

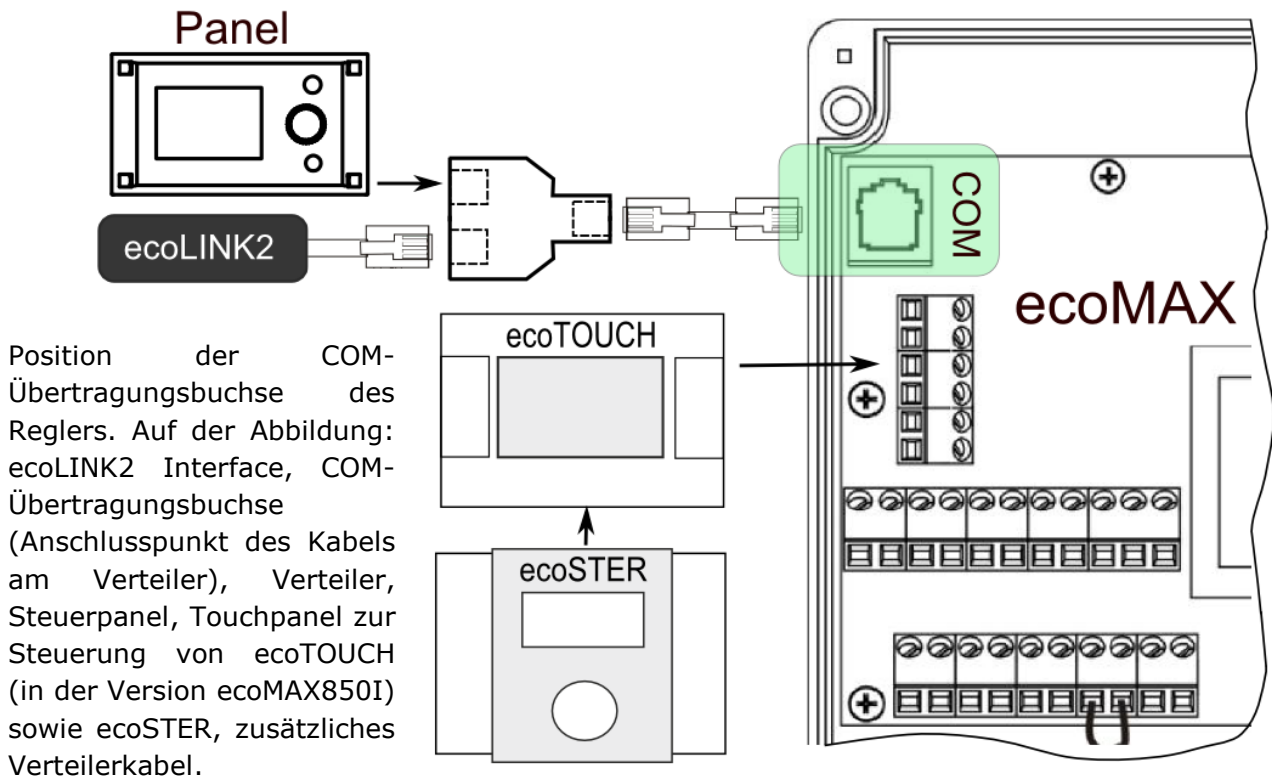


Standard-Telefonverteiler RJ14, dreiteilig, wo:

- 1- Anschluss für den Stecker RJ14 des ecoLINK2 Interface,
- 2- Anschluss für den Stecker des Steuerpanels,
- 3- Anschluss für das zusätzliche Kabel mit zwei RJ14 Enden.

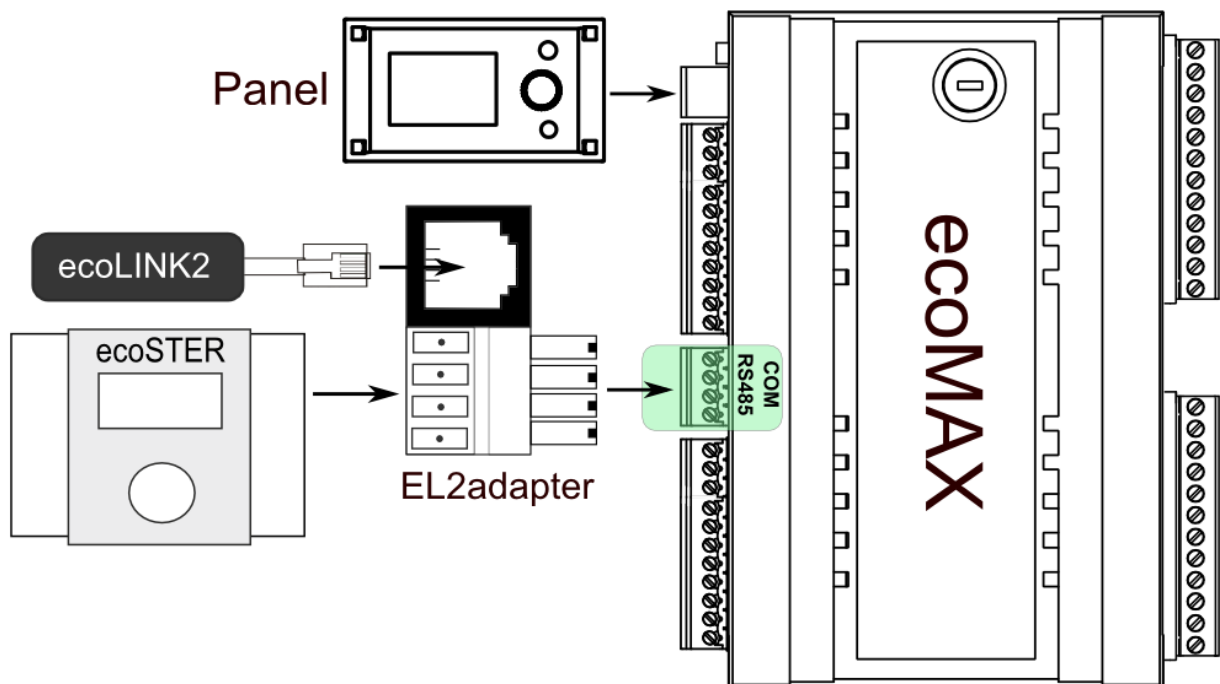


Standard RJ14 Telefonkabel mit berücksichtigter Verbindungsart der Adern und Anschlussart am Verteiler.



### ANSCHLUSS AM REGLER ECOMAX860

Im Fall des Anschlusses von Reglern aus der Serie ecoMAX860, ist ein **EL2adapter** für den Anschluss des ecoLINK2 Interfaces zu verwenden. Die Anschlussweise wird auf nachfolgender Abbildung dargestellt.

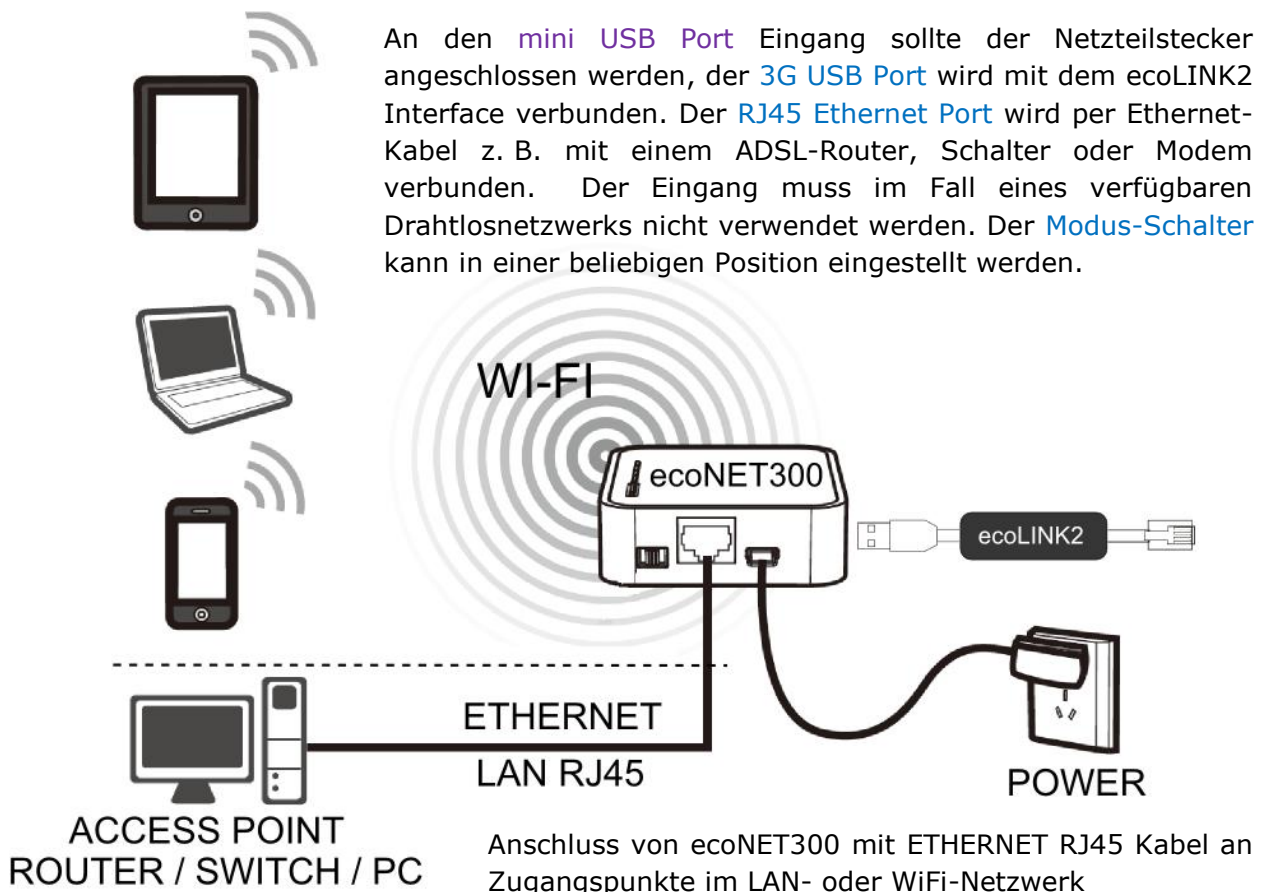
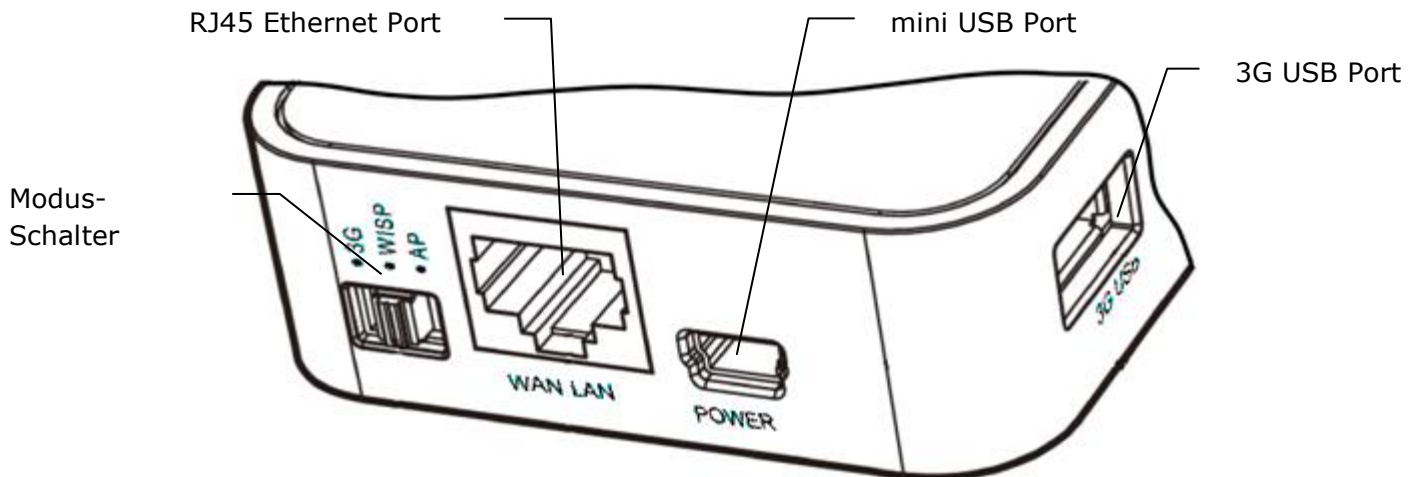




## ZUSAMMENSTELLUNG DER VERBINDUNG ZUM INTERNET



EcoNET300 erfordert ständigen Zugang zum Internet via LAN- oder WiFi-Netzwerk am Installationsort des Kesselreglers.





LED	Stan LED	Stan pracy ecoNET300
 Strom- Versorgung	● leuchtet	Stromversorgung eingeschaltet.
	○ leuchtet nicht	Stromversorgung ausgeschaltet.
 Regler- Verbindung	● leuchtet	Der Anschluss zum Kesselregler wurde hergestellt.
	○ leuchtet nicht	Keine Verbindung zum Kesselregler.
 WiFi- Verbindung	● leuchtet	Die Verbindung zum programmierten Drahtlosnetzwerk wurde hergestellt.
	○ leuchtet nicht	Keine Verbindung zum Drahtlosnetzwerk.
 Server- Verbindung	● leuchtet	Die Verbindung zum externen ecoNET24.com Server wurde hergestellt.
	○ leuchtet nicht	Keine Verbindung zum externen ecoNET24.com Server.

Nach dem Anschluss an die Stromversorgung benötigt das ecoNET300 Onlinemodul etwa eine Minute, um das Betriebssystem zu laden. Erst nachdem das System geladen wurde, beginnt das Modul den richtigen Betrieb und zeigt den Status seines Betriebs mit LED-Leuchten an. Wenn die Verbindung des ecoNET300 Moduls mit dem Kesselregler hergestellt wurde, dann leuchtet

„ Regler-Verbindung“ und im Hauptmenü des Reglers erscheinen zusätzliche Funktionen zur Bedienung des ecoNET300 Moduls.

**MENÜ** → **Informationen** → **ecoNET WiFi**

**MENÜ** → **Informationen** → **ecoNET Ethernet**

**MENÜ** → **Allgemeine Einstellungen** → **WiFi**



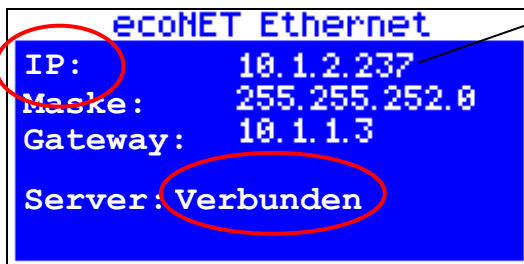
EcoNET300 bedarf sowohl bei der Verbindung mit dem LAN-Netzwerk als auch mit dem WiFi-Netzwerk einen eingeschalteten DHCP-Server des Access Points (Netzwerk-Zugangspunkt, z. B. Router), da die manuelle Ausstrahlung der IP-Adresse für das ecoNET300 Onlinemodul nicht bedient



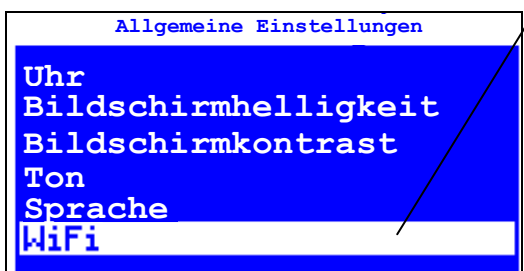
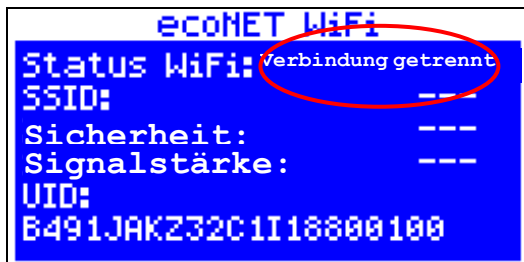
wird. Informationen zu diesem Thema erhalten Sie in der Konfigurationssoftware des Routers oder vom Netzwerkadministrator.



Bei der Verbindung mit einem ausgewählten Access Point mittels Drahtlosnetzwerk ist die Kenntnis der Einstellungen des Wi-Fi-Netzwerks erforderlich, an dem das Modul angeschlossen werden soll: Netzwerkname (SSID), Verschlüsselungstyp, Zugangskennwort.



Im Fall der Verbindung mit einem LAN-Netzwerk ist im Reglermenü unter „Informationen“ der Punkt **ecoNET Ethernet**, verfügbar, unter dem man direkt die **IP-Nummer**, Maske und Gateway sowie den Verbindungsstatus zum Server ecoNET24.com überprüfen kann. Die angezeigte **IP** muss aufgeschrieben werden (Beispiel-IP: 10.1.2.237). Diese Nummer wird in der folgenden Form: <http://10.1.2.237> in die Adressleiste des Browsers auf LAN-Netzwerkebene eingetragen. Der Eintrag startet die Internetseite zur Bedienung des Kesselreglers.



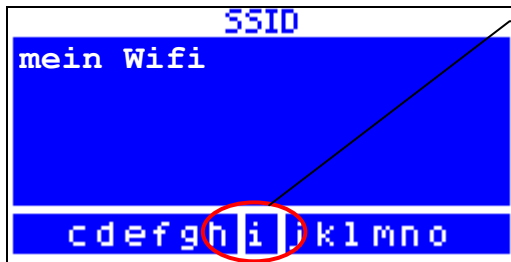
Möchte man sich drahtlos via WiFi verbinden, ist die Eintragung der Parameter dieses Netzwerks im Menü **HauptEinstellungen** des Steuerpanels erforderlich.




Zu diesem Ziel wählen Sie:

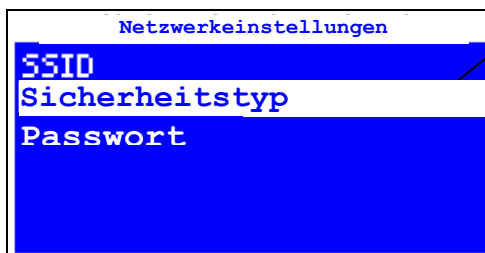
**MENU** → **Allgemeine Einstellungen** → **WiFi**



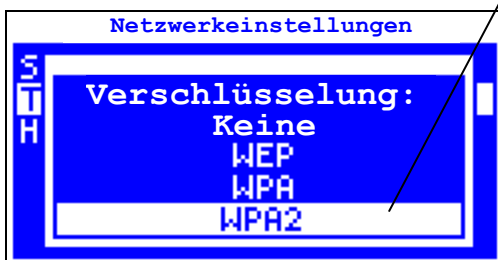
In den **Netzwerk-Einstellungen** wählen Sie **SSID**. Geben Sie die **SSID**. Das ist der Name des lokalen Drahtlos-netzwerks, der für alle im jeweiligen Netz arbeitenden Geräte gleich sein muss (Beispiel-SSID: meinWiFi).



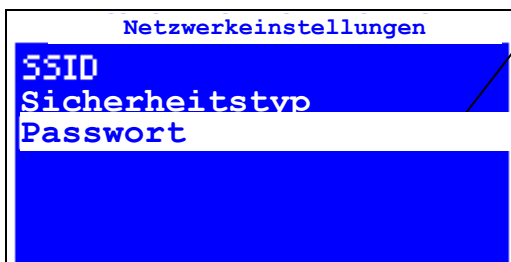
Entsprechende Buchstaben/Zeichen werden mittels dem „TOUCH and PLAY“ Drehknopf des Steuerpanels ausgewählt. Bestätigen Sie den ausgewählten Namen mit  (ENTER). Das Symbol  (Backspace) löscht das vorhergehende Zeichen, das Symbol  (Space) fügt ein Leerzeichen ein.



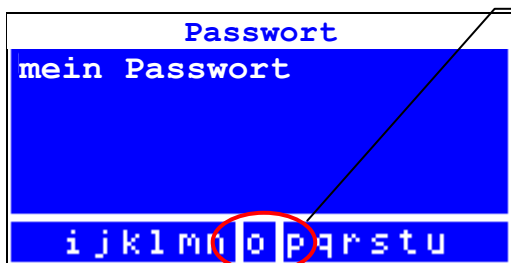
Unter **Netzwerk-Einstellungen** wählen Sie den **Sicherheitstyp**.





Wählen und bestätigen Sie die Art der Verschlüsselung im jeweiligen WiFi-Netzwerk (die am häufigsten gewählte Verschlüsselung ist **WPA2**)



Gehen Sie weiter zum Punkt **Passwort**



Tragen Sie Zugangskennwort zum Wi-Fi-Netzwerk erneut mittels der Buchstaben und Zeichen aus der Liste und dem Drehknopf des Reglerpanels ein. Bestätigen Sie den Eintrag mittels  (ENTER).

 Nach der Vervollständigung der entsprechenden Daten folgt die Verbindung des ecoNET300 mit dem WiFi-Drahtlosnetzwerk.



```
ecoNET WiFi
IP: 192.168.0.101
Maske: 255.255.255.0
Gateway: 192.168.0.1
Server: Verbindung getrennt
```

Unter **MENU** → **Informationen** → **ecoNET WiFi**, können Sie die **IP-Nummer**, Maske und Gateway sowie den Verbindungsstatus zum Server ecoNET24.com überprüfen (erforderlich: **Server: Verbunden**). Die **IP-Nummer** wird zum Öffnen der Internetseite des Kesselregler von LAN-Netzwerkebene aus benötigt.



Die Parameter des Wi-Fi-Drahtlosnetzwerks (SSID, Sicherheitstyp und Passwort) können auch von der Ebene der Internetseite des ecoNET300 Moduls nach vorheriger vorübergehender Verbindung zum LAN-Netzwerk konfiguriert werden.



## LOGIN ZUM MODUL AUS DER EBENE DES LOKALEN LAN-NETZWERKS

Der im ecoNET300 Modul eingebaute Webserver ermöglicht die Fernsteuerung des Kesselbetriebs im lokalen LAN-Netzwerk ohne Internetzugang.

Zwecks Login zum Modul geben Sie in der Adressleiste Ihres Browsers die Adresse: *http://IP-Adresse des Moduls* ein

Wobei: *IP-Adresse des Moduls* im Menü des Kesselreglers abgelesen werden kann:

**MENÜ** → **Informationen** → **ecoNET Ethernet** oder **ecoNET WiFi**.

Die geladene Seite bittet Sie (durch einen Aufruf im Browser) um die Angabe von Benutzernamen und Passwort. Die Standardeinstellungen sind:

Benutzername: **admin**

Passwort: **admin**

Nach dem korrekten Login wird die Seite zur Verwaltung des Kesselreglerbetriebs angezeigt. Die Beschreibung der Bedienung dieser Seite findet sich im weiteren Teil der Anleitung.



Aus Sicherheitsgründen wird die Änderung der Login-Daten (Benutzername, Passwort) zu eigenen Daten empfohlen, um den Zugriff durch unberechtigte Personen auszuschließen. Um die Login-Daten zu ändern, gehen Sie auf der Internetseite zur Verwaltung des Kesselreglerbetriebs unter „Geräte-Einstellungen“ und klicken Sie unter „Benutzer“ auf „Passwort ändern“.





## LOGIN ZUM ecoNET-KONTO

Das ecoNET300 Onlinemodul arbeitet mit einem externen Server zusammen, der unter der Adresse [www.econet24.com](http://www.econet24.com) verfügbar ist und dank dem der Zugang zum Kesselregler via Internet möglich ist.

Um sich beim Konto auf dem externen Server anzumelden, müssen Sie in der Adressleiste Ihres Internetbrowsers die folgende Adresse eingeben: [www.econet24.com](http://www.econet24.com)

Beim ersten Login wählen Sie:  
[Neues Konto erstellen](#)

### Loggen Sie sich in Ihr ecoNET-Konto ein

**Login (e-mail):**

**Passwort:**

**Anmelden**

[Neues Konto erstellen](#)  
[Passwort vergessen?](#)

Passwort-Erinnerung für bereits bestehende Konten:  
**Geben Sie Ihre e-mail-adresse an, um Ihr Passwort wiederherzustellen.**

E-mail:

**Senden**

**Abbrechen**

Wählen Sie [Passwort vergessen?](#), geben Sie Ihre E-Mail an und drücken Sie **Senden**.

Geben Sie **Login (E-Mail)** und **Passwort** ein, um sich bei Ihrem ecoNET-Konto anzumelden.

Beim ersten Login muss ein neues Konto erstellt werden. Damit die Erstellung des Kontos möglich ist, müssen folgende Bedingungen erfüllt werden:

- 👍 Der Kesselregler muss an die Stromversorgung angeschlossen und korrekt mit dem ecoNET300 Onlinemodul verbunden sein,
- 👍 Das ecoNET300 Modul sollte mit dem Internet verbunden und beim externen Server eingeloggt sein („Server-Verbindung“ leuchtet),



- ☝ Vom Punkt **ecoNET WiFi** im Hauptmenü des Reglerpanels aus, lesen Sie die **UID**-Nummer (einzigartige ID-Nr. des Reglers) ab:

**MENÜ** → **Informationen** → **ecoNET WiFi**



**Neues Konto erstellen**

Formular ausfüllen, um ein neues Konto zu erstellen

Vorname:

Nachname:

E-mail:

Passwort:

Passwort (Wiederholung):  Passwort erneut eingeben

Telefon:

Straße:

Hausnr./ Tür-Nr.:

Ort/Postleitzahl:

Land:

Regler-ID:

Regler-Etikett:

Fortgeschrittener Benutzer:  Bearbeitung der Service-Parameter:

Fortgeschrittenes Benutzerpasswort:

Service-Zugriff:  Fernzugriff zum Controller erlauben

Alarm-Benachrichtigungen:  Alarm-Benachrichtigungen mittels e-mail zulassen

Installationsadresse des Reglers:  Wie Benutzer-Adresse

Ich erkläre mich mit den [Nutzungsbedingungen](#) einverstanden

Füllen Sie das Formular mit den Regler-Benutzerdaten aus und geben Sie Ihr Login-Passwort ein.

Pflichtfelder zum Ausfüllen:

**E-Mail, Passwort, Passwort (wiederholen), UID des Reglers.**

Im Formularfeld:

- ✓ **Regler-ID** – geben Sie die **UID** des Kesselreglers ein (im Fall einer falschen Eingabe oder fehlenden Internetverbindung wird folgende Meldung angezeigt: *Regulator not available, try other UID or check if regulator is connected to the Internet*). Die Richtigkeit der UID wird vom ecoNET24 Server überprüft.
- ✓ **Regler-Etikett** – geben Sie Ihrem Regler einen beliebigen Namen.
- ✓ **Fortgeschrittener Benutzer (Bearbeitung der Service-Parameter)** – markieren Sie dieses Feld um von Webseiten-Ebene die Möglichkeit zur Änderung der Service-Parameter des Reglers zu haben. Nach dem



markieren dieses Felds ist die Angabe eines Zugangs-Kennworts zu den Service-Einstellungen im Kessel-Regler erforderlich.

- ✓ *Service-Zugriff (erlauben Sie den Fernzugriff auf den Controller)* – Ermöglicht den Zugang und die Bearbeitung der Regler-Parameter durch Service oder Kesselhersteller.
- ✓ *Alarm-Benachrichtigungen (erlauben Sie E-Mail-Mitteilungen zu Alarmen)* – im Fall des Eintretens eines Alarmzustands des Reglers wird eine E-Mail-Nachricht mit dem Alarm-Inhalt an das angegebene E-Mail-Konto gesendet.
- ✓ *Installationsadresse des Reglers (wie Benutzeradresse)* – markieren Sie dieses Feld, wenn die Installationsadresse des Reglers mit dem Wohnsitz übereinstimmt.

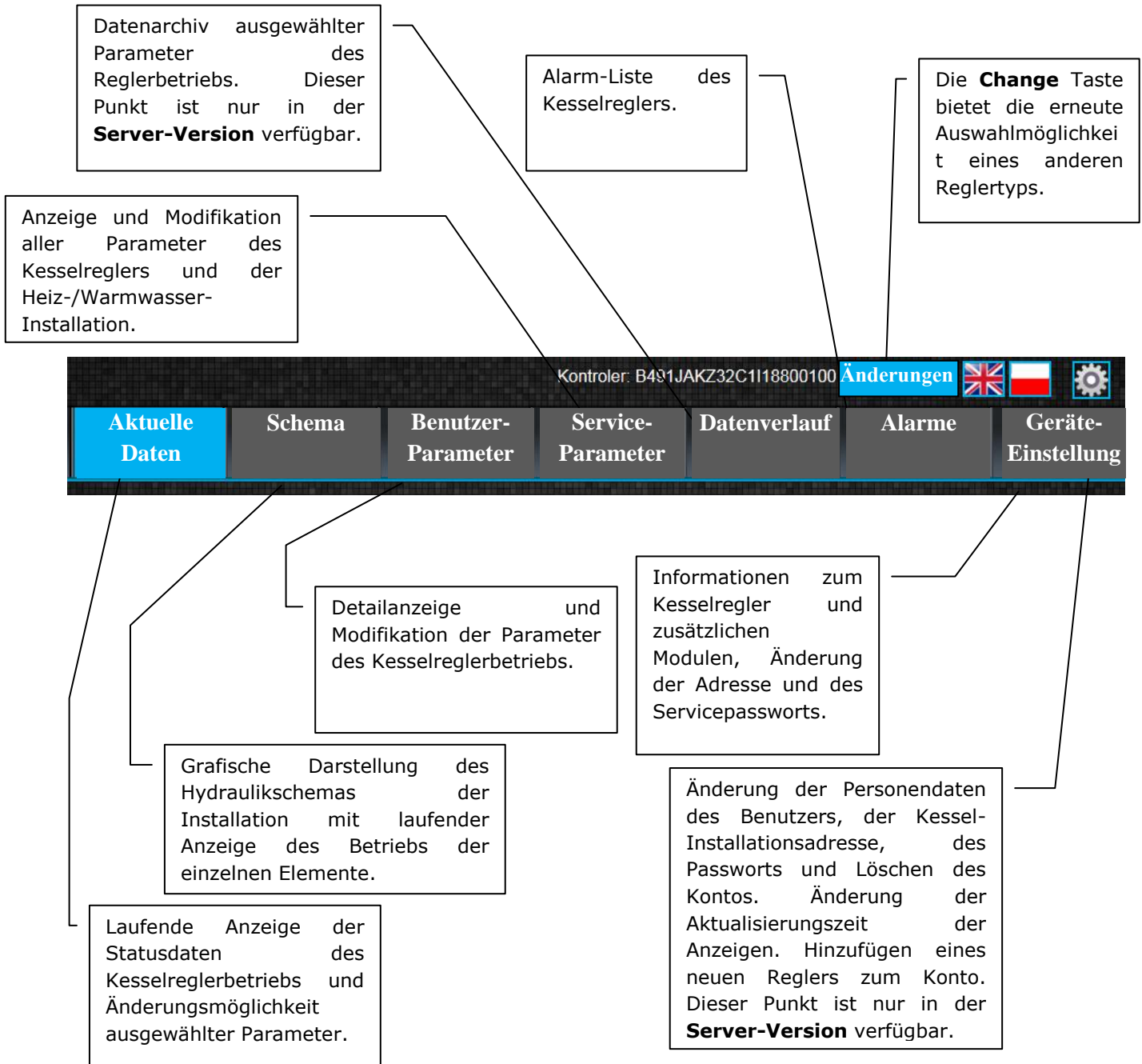
Die Erstellung eines ecoNET Kontos ist nach der Bekanntmachung mit den Nutzungsbedingungen in Form der Geschäftsbedingungen sowie der Markierung der Option: *Ich erkläre mich mit den [Nutzungsbedingungen](#) einverstanden*

Drücken Sie nun **[Registrieren]**.

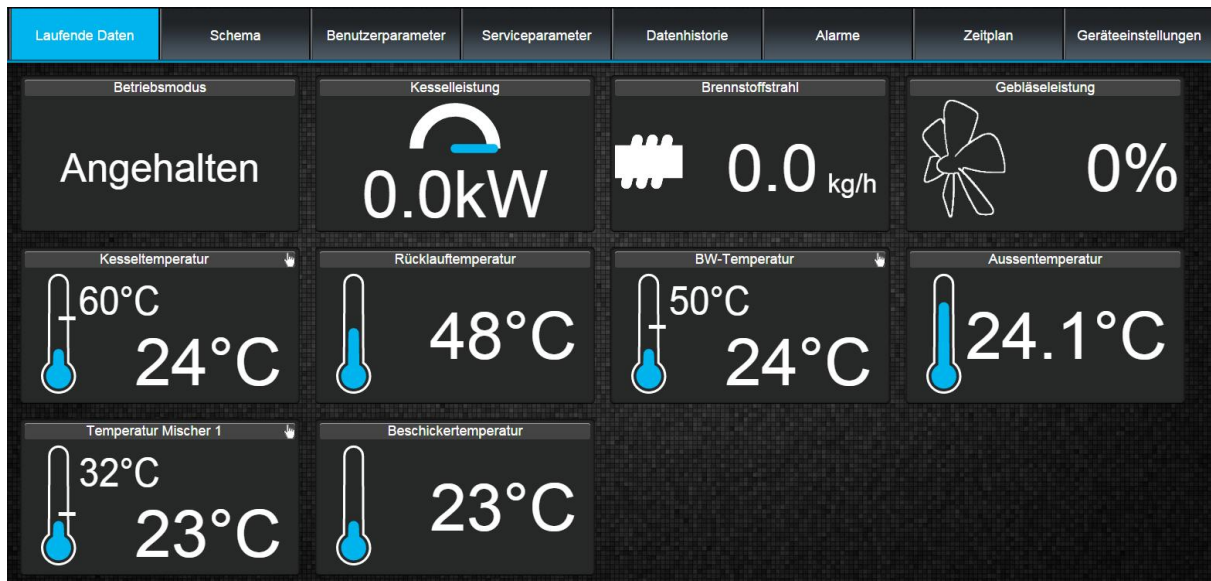


**BEDIENUNG DER WEBSEITE ZUR VERWALTUNG DES REGLERBETRIEBS**

Menü-Beschreibung der Webseite für die Verwaltung des Reglerbetriebs:

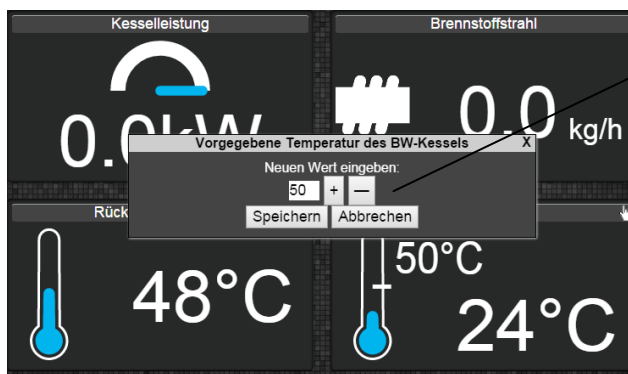



**Die selbständige Änderung der Parameterwerte des ecoMAX Kesselreglers bedarf der Kenntnis seiner Bedienung.**



Laufende Daten

Im Punkt **Laufende Daten** werden die Kacheln mit den Werten der Grundparameter des Kesselbetriebs angezeigt. Die Aktualisierungszeit der Parameter-Anzeige erfolgt auf die vom Benutzer eingestellte Weise (Punkt: *Einstellungen*).



Der zur Modifikation vorgesehene Parameter wird durch das zusätzliche Symbol  markiert. Es reicht aus, die Kachel anzuklicken und es erscheint ein zusätzliches Fenster **Wert ändern**, in dem der neue Parameter-Wert eingegeben wird, z. B. *Kesseltemperatur* und mit der Taste **[Speichern]** bestätigt.

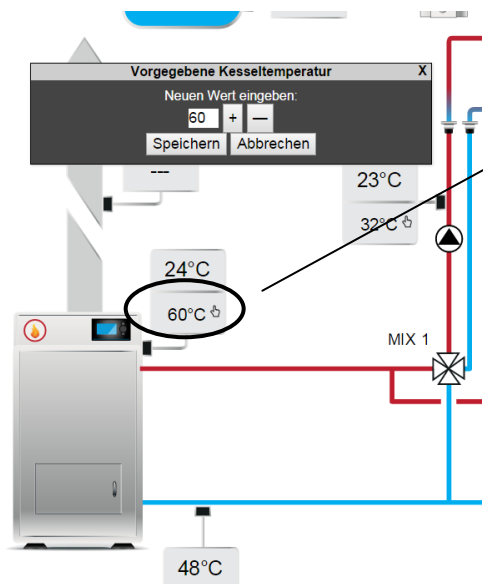
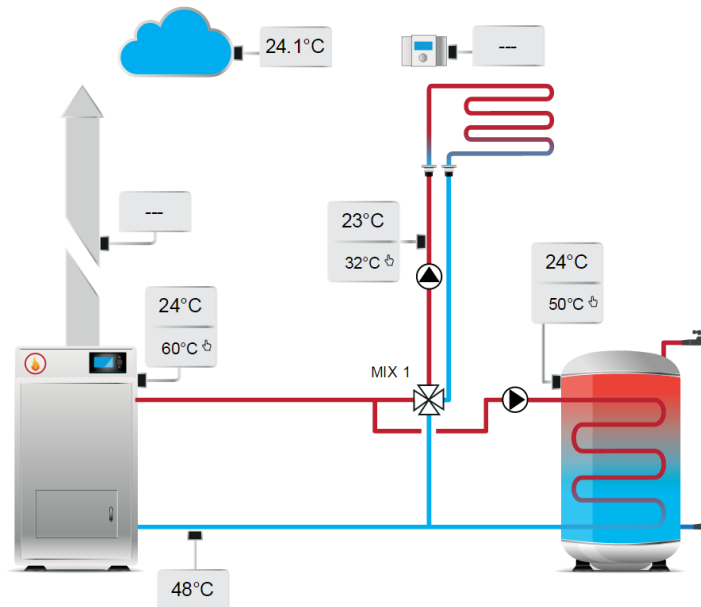


Schema

Unter dem Punkt **Schema** ist ein grafischer Anschluss-Schaltplan des Kessels mit dem Heizsystem im Gebäude und der Anzeige der Sensor-Parameter in den einzelnen Installationspunkten verfügbar.

ecoNET300

<p>Betriebsmodus Angehalten</p>	<p>Kesselleistung 0.0kW</p>
<p>Brennstoffniveau 0%</p>	<p>Brennstoffstrahl 0.0kg/h</p>
<p>Gebblaseleistung 0%</p>	<p>Flamme ---</p>



Der zur Modifikation vorgesehene Parameter wird durch das zusätzliche Symbol markiert. Es reicht aus, die Kachel anzuklicken und es erscheint ein zusätzliches Fenster **Wert ändern**, in dem der neue Parameter-Wert eingegeben wird, z. B. *Kesseltemperatur* und mit der Taste **[Speichern]** bestätigt.



Benutzerparameter

Die Grund-Betriebsparameter des Kesselreglers werden unter angezeigt. Diese Parameter sind entsprechend gruppiert. Sie alle können vom Benutzer modifiziert werden.

Laufende Daten	Schema	Benutzerparameter	Serviceparameter	Datenhistorie	Alarmer	Zeitplan	Geräteeinstellungen
<p>▼ Kesseleinstellungen</p> <p>Vorgegebene Kesseltemperatur 60 °C</p> <p>Wettersteuerung der Kesseltemperatur Aus</p> <p>Heizkurve des Kessels 1.2</p> <p>Parallele Verschiebung der Heizkurve des Kessels 0 °C</p> <p>Einschalttemperatur der ZH-Pumpe 40 °C</p> <p>Auswahl des Kesselthermostats Aus</p> <p>Senkung der vorgegebenen Kesseltemperatur bei geschlossenem Thermostatkontakt 8 °C</p> <p>Stillstandzeit der ZH-Pumpe bei Aktivierung des Thermostats 3 min</p> <p>Arbeitszeit der ZH-Pumpe trotz geschlossenem Thermostatkontakt 60 s</p> <p>Gebläseleistung bei 100 % Kesselleistung (in Retortenreglern - Hauptgebläseleistung) 40 %</p> <p>Pause Brennstoffbeschickung bei 100 % Kesselleistung (in - Hauptbeschickungszeit) 34 s</p> <p>Zeit der Brennstoffbeschickung bei 100 % Kesselleistung (in Retortenreglern - Hauptbeschickungszeit) 12.0 s</p> <p>Beschickungspause im AUFSICHTS-Modus 15 min</p> <p>Arbeitsmodus des Kessels standard_mode</p> <p>▶ BW-Einstellungen</p> <p>▶ Mischer 1</p> <p>▶ Sommer / Winter</p>							



Klicken Sie den Namen der ausgewählten Parameter-Gruppe, z. B. *Kessel-Einstellungen* und klappen Sie die Liste der verfügbaren Parameter auf. Zwecks Modifikation wählen Sie die entsprechende Parameter-Bezeichnung, klicken den Parameter an und tragen im zusätzlich erscheinenden Fenster den Parameter-Wert ein und bestätigen Sie diesen mit **[Speichern]**.

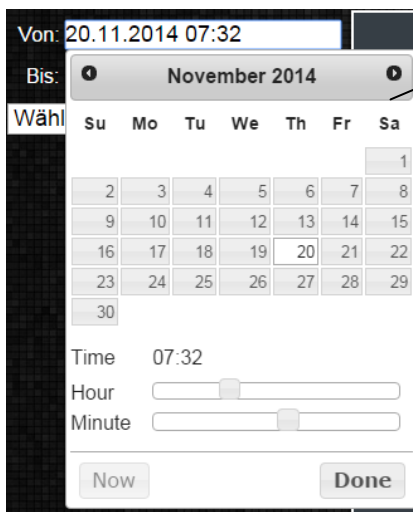
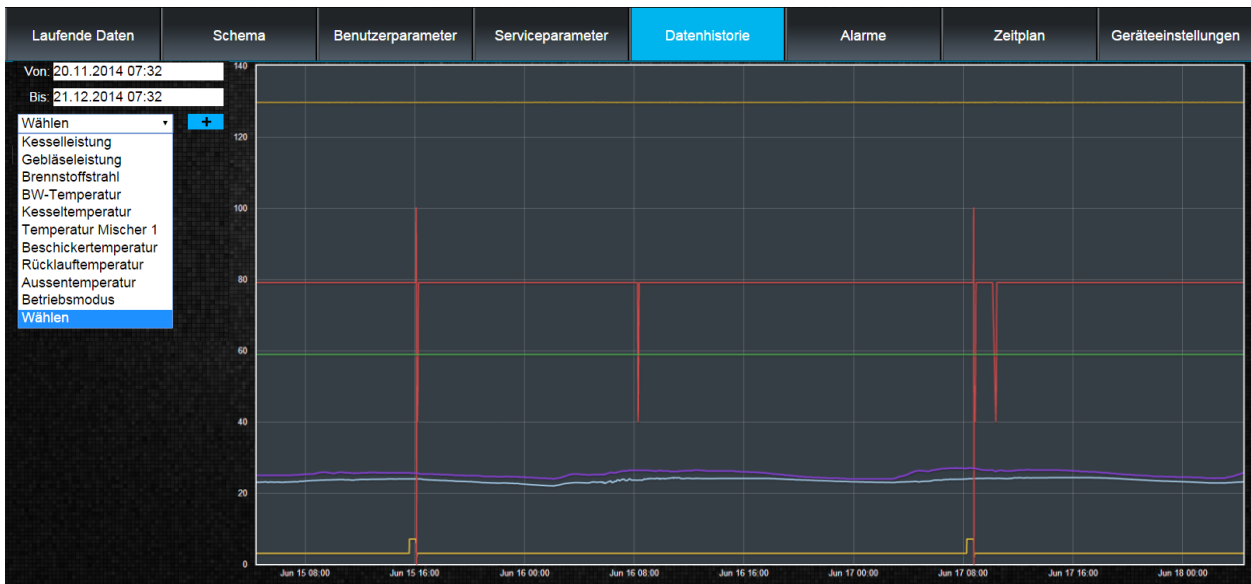
Serviceparameter

Der Punkt ermöglicht die Anzeige und Modifikation der Service-Parameter des Kesselreglers. Um die Möglichkeit der Modifikation der Service-Parameter zu haben, muss unter „Geräte-Einstellungen“ im Feld „Fortgeschrittenes Benutzerpasswort“ das Zugangskennwort zu den Service-Einstellungen im Regler eingegeben werden.



Datenhistorie

Der Punkt **Datenhistorie** ermöglicht – nur in der **Server-Version** – die Anzeige der aufgezeichneten Betriebsparameter des gesamten Heizsystems in dem vom Benutzer gewählten Zeitraum und ihre Darstellung in Form eines Diagramms.



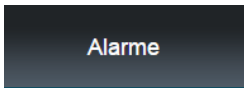
Wir wählen den Anzeigezeitraum der Daten durch Klicken der Felder **Von:** oder **Bis:** (Auswahl von Uhrzeit und Datum im Kalender). Die Auswahl wird mit der Taste **Fertig** bestätigt.

Zimmertemperatur 1





Wir wählen aus der ausklappbaren Liste [▼] die für uns interessanten Parameter aus und bestätigen mit [ + ] die Anzeige in Diagrammform. Mit [X] entfernen Sie den ausgewählten Parameter.



Unter **Alarme** sehen Sie:

- ✓ eine Liste der aufgezeichneten Alarms und anderen vom Kesselregler eingesandten Ereignisse.
- ✓ die Art des Alarms, Ereignisses sowie der Zeitraum seines Auftretens.

	Alarm	Von:	Bis:
1	kein Strom	2015-11-07 21:06:43	2015-11-07 21:06:58
2	kein Strom	2015-11-07 21:03:50	2015-11-07 21:03:51
3	kein Strom	2015-11-02 22:15:52	2015-11-02 22:16:28
4	kein Strom	2015-11-02 17:43:15	2015-11-02 17:43:32
5	Anfeuern des Kessels erfolglos	2015-10-31 02:59:38	2015-10-31 14:29:37

Nach dem Login zum externen Server [www.ecoNET24.com](http://www.ecoNET24.com) werden alle Logs der Alarmzustände vom Betriebsbeginn des Reglers an angezeigt. Nach dem Login zum lokalen LAN-Netzwerk werden hingegen nur die 100 neuesten Logs angezeigt.

Alarm-Meldungen können an Ihre E-Mail-Adresse gesendet werden, dies ermöglicht die schnelle Benutzer-Intervention zwecks Wiederherstellung des korrekten Kesselbetriebs.

**Geräteeinstellungen**

Der Punkt **Geräteeinstellungen** ermöglicht in der **Server-Version**:

- ✓ die Änderung der Installationsadresse des Kesselreglers, des Etikettenamens, des Service-Zugriffs sowie des fortgeschrittenen Benutzerpassworts,
- ✓ Anzeige der Softwareversion im Reglermodul sowie zusätzlichen Modulen/Panels.
- ✓ Aktualisierung der internen ecoNET300 Software

Im Formular sind die neuen Daten einzugeben und danach die Taste **[Senden]** zu drücken.

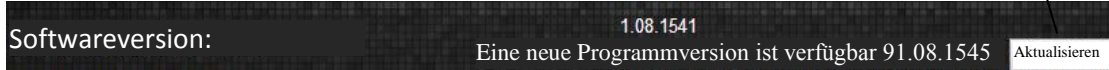
Installationsadresse des Reglers:	
Straße:	<input type="text"/>
Hausnummer:	<input type="text"/>
Wohnungsnummer (optional):	<input type="text"/>
Ort:	<input type="text"/>
Postleitzahl:	<input type="text"/>
Land:	<input type="text"/>

Sonstige Einstellungen	
Modulversion ecoNET:	<input type="text"/>
Modulversion A:	<input type="text"/>
Modulversion Panel:	<input type="text"/>
Label:	<input type="text" value="810P-L TOUCH DEMO"/>
Remote access to the controller by the service and the producer:	<input type="text" value="modification"/>
Alarmbenachrichtigungen:	<input checked="" type="checkbox"/> Alarmbenachrichtigungen über E-Mail versenden.
Erweiterter Benutzer:	<input checked="" type="checkbox"/> Änderung von Serviceparametern



Der ecoNET24 Server überprüft regelmäßig die Verfügbarkeit einer neuen Softwareversion für das ecoNET300 Modul. Unter: **Geräte-Einstellungen** wird die Information über eine neue verfügbare Programmversion angezeigt. Sie müssen nur auf **[Aktualisieren]** klicken.



Der Software-Aktualisierungsvorgang kann eine bestimmte Zeit in Anspruch nehmen, je nach Geschwindigkeit der Internetverbindung. Während der Aktualisierung darf die Stromversorgung des Geräts nicht getrennt werden, da dieses sonst beschädigt werden kann.

Symbol für persönliche Änderungen im ecoNET Konto. Aktualisierung oder Änderung der Adressdaten, Konto-Einstellungen, Hinzufügen eines neuen Geräts. Die Änderungen betreffen nur die **Server-Version**.



Je nachdem, welche Art von Änderungen Sie durchführen, wählen Sie die entsprechende Taste auf der Seite und geben die neuen Daten in die ausgewählten Felder ein.

Jegliche Änderungen müssen entsprechend mittels der folgenden Tasten bestätigt werden: **[Änderungen übernehmen]**, **[Passwort ändern]**, **[Benutzeradresse ändern]**, **[Aktualisierungszeit einstellen]**.

Im Feld *Geräte-ID*: können Sie eine neue ID eingeben und weitere Geräte zur Bedienung über das ecoNET Konto hinzufügen. Im Feld *Fortgeschrittener Benutzer*: können Sie die Option zur fortgeschrittenen Parameter-Bearbeitung *Bearbeitung der Service-Parameter*. auswählen. Dies macht die Angabe des Passworts zur Bearbeitung der Service-Parameter des Kessels erforderlich.

Sie können Ihr ecoNET Konto durch Wählen der Taste **[Konto löschen]** entfernen.



Unter dem Punkt **Einstellungen** können Sie in der **lokalen Version**:

- ✓ die IP-Adresse sowie den Status des Ethernet oder WiFi Netzwerks ablesen (Verbunden/Verbindung getrennt),
- ✓ den Pegel der WiFi Signalstärke ablesen [%],
- ✓ die Information über die IP-Adresse des econet24 Hauptservers, seinen Status und Verfügbarkeit ablesen. Nach dem Drücken der Taste „Server-Verfügbarkeit überprüfen“ können Sie die Verfügbarkeit des externen Servers vom Internetbrowser aus überprüfen (und dabei das ecoNET300 Modul überspringen),
- ✓ Informationen über den ausgewählten Controller: ID, UID-Nr., Softwareversion im Reglermodul sowie zusätzlichen Modulen/Panels,
- ✓ darüber hinaus die Software für ecoNET300 aktualisieren (Vorgehensweise wie in der Server-Version),
- ✓ die Login-Parameter ändern: Benutzername oder Passwort.

Bei Änderung des WiFi-Netzwerks ist die Taste **[Netzwerkliste aktualisieren]**, zu drücken und danach aus der Liste *Netzwerkname*, den angewandten *Sicherheitstyp* auswählen (z. B. WPA2 Personal) sowie das *Passwort* zum ausgewählten Netzwerk eingeben.

In der Position *Aktualisierungsfrequenz [s]* kann angegeben werden, in welchen Sekundenabständen die Daten vom Kesselregler abgelesen werden.

Jegliche Änderungen der Einstellungen sollten mit der Taste **[Übernehmen]** bestätigt werden.

Hauptserver



### Netzwerk

Ethernet: 10.1.2.237 Verbunden  
 WiFi: 0.0.0.0 Verbindung getrennt

Netzwerkname:  Netzwerkliste aktualisieren

Signalstärke:  
 Sicherheitstyp: WPA2 Personal  
 Passwort:

---

### Hauptserver

Adresse: econet24.com  
 Status: Verbunden Serververfügbarkeit überprüfen

---

### Controller:

Regler: ecoNET300  
 UID: B491JAKZ32C1118800100  
 Typ: em  
 Aktualisierungsfrequenz [s]:

---

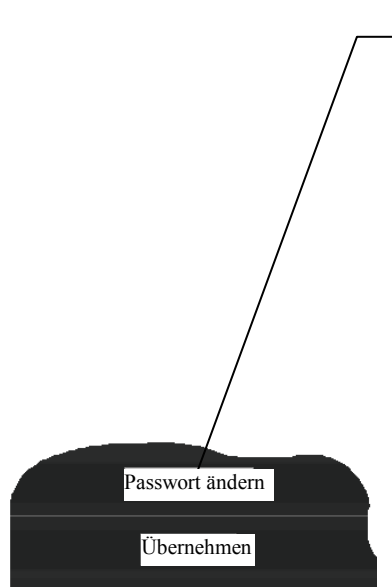
### Anwendung

Softwareversion: 1.08.1755  
 A-Modul-Version: 2.10.71.P1  
 B-Modul-Version: das modul ist nicht angeschlossen  
 C-Modul-Version: das modul ist nicht angeschlossen  
 Lambda-Modul-Version: das modul ist nicht angeschlossen  
 ecoSTER-Modul-Version: das modul ist nicht angeschlossen  
 Panel-Modul-Version: 2.15.44

---

### Benutzer

Benutzername: admin  
 Passwort:  Passwort ändern



Die Taste **[Passwort ändern]** ermöglicht die Änderung der Login-Daten (Benutzername und Passwort) zum ecoNET300 Onlinemodul.

Benutzername und Passwort ändern X

Alte und neue Benutzerdaten eingeben

Alter Benutzername:

Altes Passwort:

Neuer Benutzername:

Neues Passwort:

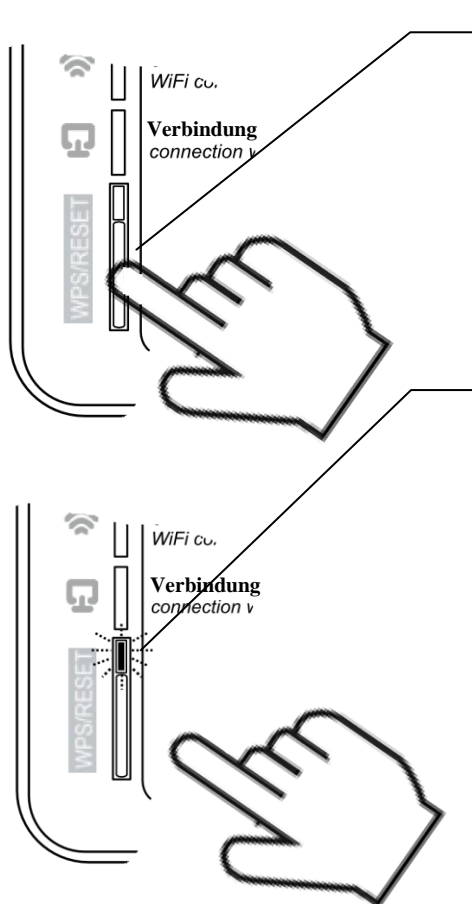
Neues Passwort bestätigen:

Die Felder sind durch Angabe der alten und neuen Daten auszufüllen. Die Änderungen werden durch **[OK]** bestätigt.



Falls der Benutzer sein Passwort zur Anmeldung beim ecoNET300 Onlinemodul vergessen hat, bietet eine Taste im ecoNET300 Modulgehäuse die Möglichkeit der Wiederherstellung der Standardeinstellungen für Benutzername und Passwort.

Die Wiederherstellung des standardmäßigen Benutzernamens und Passworts (auf Benutzer: **admin**, Passwort: **admin**) kann mithilfe der WPS/RESET Taste durchgeführt werden, die sich neben den Signaldioden des ecoNET300 Modulgehäuses befindet.



Das ecoNET300 Modul muss an die Stromversorgung angeschlossen sein:

1. Drücken Sie während des normalen Betriebs die WPS/RESET Taste,
2. Halten Sie diese Taste mindestens 10 Sekunden lang gedrückt,
3. Lassen Sie die Taste WPS/RESET los,
4. Die LED-Leuchte neben der Taste sollte mehrmals aufblinken,
5. Warten Sie etwa 2 Minuten lang ab,
6. Nach dieser Zeit schaltet das Modul sich selbständig erneut ein und stellt die Verbindung zum Internet-Netzwerk her.
7. Es folgt die Wiederherstellung des Standard-Benutzernamens und Passworts (auf Benutzer: **admin**, Passwort: **admin**).





**ul. Wspólna 19,**

**Ignatki 16-001**

**Kleosin, Polen**

**Tel. +48 85 749-70-00**

**Fax +48 85 749-70-14**

[plum@plum.pl](mailto:plum@plum.pl)

[www.plum.pl](http://www.plum.pl)

[www.plumelectronics.eu](http://www.plumelectronics.eu)